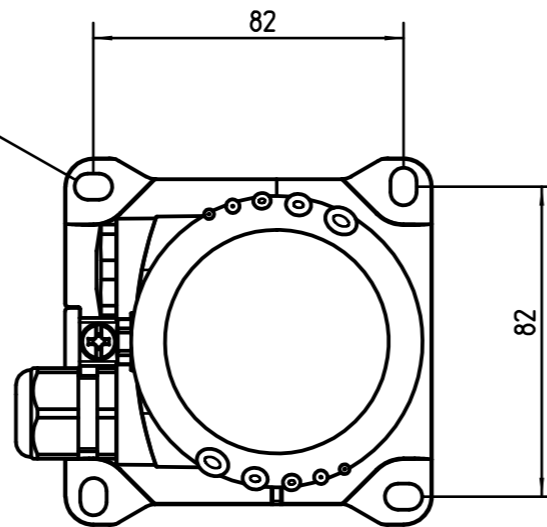


passend für Schrauben bis max $\phi 6\text{mm}$

suitable for screws with max $\phi 0.24''$



Projektionsmethode Projection angle		Achtung: Diese Zeichnung stellt die zum Zeitpunkt der Konfiguration gültige Geräteausführung dar. Sie wurde automatisch erstellt, spätere Konfiguration können hiervon abweichen. Attention: This drawing shows the valid instrument version on the configuration date. It was created automatically, later configurations may vary.	
Maßstab Scale	1:2	eID	NL176553323
Originalformat size of origin	A3	Produktschlüssel Model Code	DIS81.AXIKIMACX
		Datum/Date	11.01.2023
Alle Bemaßungen in mm / All dimensions are mm			

