



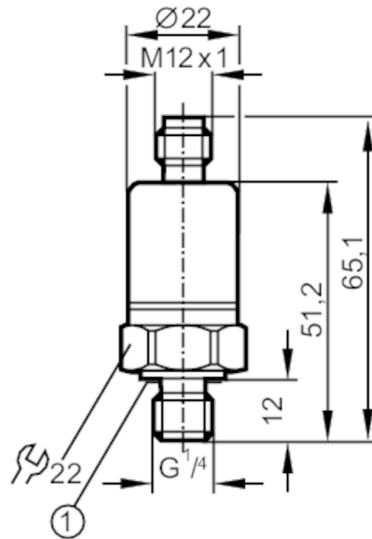
Druktransmitters

PT-010-RBG14-A-ZVG/US/ IW

uitloop artikel

Alternatief artikel: PT5404

Let op: het geselecteerde alternatieve artikel kan afwijkende technische eigenschappen hebben!



1 Afdichting
Aandraaimoment 25 Nm



Producteigenschappen

Aantal in- en uitgangen	Aantal analoge uitgangen: 1			
Meetbereik	0...10 bar	0...145 psi	0...1000 kPa	0...1 MPa
Procesaansluiting	schroefdraad G 1/4 buitendraad			

Toepassingsgebied

Applicatie	voor industriële applicaties			
Media	vloeibare en gasvormige media			
Mediumtemperatuur [°C]	-25...90			
Min. barstdruk	300 bar	4350 psi	30 MPa	
Drukbestendigheid	25 bar	362 psi	2,5 Mpa	
Druksoort	relatieve druk			

Elektrische eigenschappen

Voedingsspanning [V]	8,5...36 DC			
Min. isolatieweerstand [MΩ]	100; (500 V DC)			
Beschermklasse	III			
Ompoolbeveiligd	ja			

In- / uitgangen

Aantal in- en uitgangen	Aantal analoge uitgangen: 1			
-------------------------	-----------------------------	--	--	--



Druktransmitters

PT-010-RBG14-A-ZVG/US/ IW

Uitgangen				
Totaal aantal uitgangen				1
Uitgangssignaal				analoog signaal
Aantal analoge uitgangen				1
Analoge uitgangsstroom	[mA]			4...20
Max. belasting	[Ω]			775; (U _b = 24 V; (U _b - 8,5 V) / 20 mA)
Meet- / instelbereik				
Meetbereik		0...10 bar	0...145 psi	0...1000 kPa 0...1 MPa
Nauwkeurigheid / afwijkingen				
Herhaalnauwkeurigheid [% van het ingestelde meetbereik]				< ± 0,1; (bij temperatuurwisselingen < 10 K)
Karakteristiekafwijking [% van het ingestelde meetbereik]				< ± 1,0; (incl. inbouwdrift, nulpunt- en meetbereikfout)
Afwijking lineariteit [% van het ingestelde meetbereik]				< ± 0,25 (BFSL) / < ± 0,5 (LS)
Hysterese afwijking [% van het ingestelde meetbereik]				< ± 0,2
Langdurige stabiliteit [% van het ingestelde meetbereik]				< ± 0,1; (per 6 maanden)
Temperatuurcoëfficiënt nulpunt [% van het ingestelde meetbereik / 10 K]				< ± 0,1; (-25...90 °C)
Temperatuurcoëfficiënt meetbereik [% van het ingestelde meetbereik / 10 K]				< ± 0,1; (-25...90 °C)
Reactietijden				
Sprong reactietijd analoge uitgang	[ms]			3
Omgevingsvariabelen				
Omgevingstemperatuur	[°C]			-25...90
Opslagtemperatuur	[°C]			-40...100
Beschermklasse				IP 67; IP 69K



Druktransmitters

PT-010-RBG14-A-ZVG/US/ IW

Toelatingen / testen		
EMC	EN 61000-4-2 ESD	4 kV CD / 8 kV AD
	EN 61000-4-3 HF bewerkt	10 V/m
	EN 61000-4-4 Burst	4 kV meettang
	EN 61000-4-5 Surge	1 kV Signaal bij DC-apparatuur
	EN 61000-4-6 HF kabelgerelateerd	10 V
	Schokbestendigheid	DIN IEC 68-2-27
Trillingsbestendigheid	DIN IEC 68-2-6	20 g (10...2000 Hz)
MTTF	[jaren]	1579
Richtlijnen voor drukapparatuur	Goede ingenieurspraktijk; toepasbaar voor vloeistoffen volgens groep 2; media groep 1 op aanvraag	

Mechanische eigenschappen		
Gewicht	[g]	85
Materialen		1.4404 (roestvast staal / 316L); PA (polyamide)
Materiaal dat in contact komt met het medium		1.4404 (roestvast staal / 316L); Afdichting: FKM
Min. drukcycli		50 miljoen
Procesaansluiting		schroefdraad G 1/4 buitendraad
Smoolement geïntegreerd		nee (upgradeable)

Opmerkingen		
Opmerkingen		BFSL = Best Fit Straight Line (kleinste waarde instelling) LS = grenswaardeinstelling
Verpakkingseenheid		1 stuk

Elektrische aansluiting

Connector: 1 x M12; codering: A



PT3544



Druktransmitters

PT-010-RBG14-A-ZVG/US/ IW

Aansluiting

