



Product information

Vibratie

Niveaudetectie in stortgoederen

VEGAVIB 61

VEGAVIB 62

VEGAVIB 63

VEGAWAVE 61

VEGAWAVE 62

VEGAWAVE 63



Document ID: 29438

VEGA

Inhoudsopgave

1	Beschrijving van het meetprincipe	3
2	Type-overzicht	5
3	Overzicht behuizingen.....	7
4	Montage-instructies.....	8
5	Elektrische aansluiting.....	11
6	Bediening.....	13
7	Afmetingen	15

Veiligheidsinstructies voor Ex-toepassingen aanhouden



Houd bij Ex-toepassingen de Ex-specifieke veiligheidsinstructies aan, die u onder www.vega.com vindt en die met ieder instrument worden meegeleverd. In explosiegevaarlijke omgeving moeten de geldende voorschriften, conformiteits- en typebeproevingscertificaten van de sensoren en de voedingsapparaten worden aangehouden. De sensoren mogen alleen op intrinsiekveilige stroomcircuits worden aangesloten. De toegestane elektrische specificaties zijn vermeld in de certificering.

1 Beschrijving van het meetprincipe

Meetprincipe

De VEGAVIB en de VEGAWAVE zijn niveauschakelaars die werken volgens het vibratieprincipe. De VEGAVIB heeft als sensorelement een trilstaaf, de VEGAWAVE werkt met een trilvork.

Beide zijn ontwikkeld voor industriële toepassingen op alle gebieden van de procestechniek en worden bij voorkeur toegepast in stortgoederen.

Het trilelement (trilstaaf of trilvork) wordt piëzo-elektrisch aangedreven en trilt op de mechanische resonantiefrequentie van ca. 1200 Hz. De piëzo's zijn mechanisch bevestigd en hebben daarom geen temperatuurschokbeperkingen. Wanneer het trilelement met product wordt bedekt, wijzigt de frequentie. Deze verandering wordt door de ingebouwde elektronica geregistreerd en in een schakelcommando omgezet.

Typische toepassing zijn overvul- en droogloopbeveiliging. Door het robuuste vibratiemeetsysteem kunnen de vibratieniveauschakelaars nagenoeg onafhankelijk van de chemische en fysische eigenschappen van het stortgoed worden toegepast.

Deze werken ook bij sterke externe trillingen of bij wisselende producten.

Functiebewaking

De elektronica bewaakt constant de volgende criteria:

- correcte trilfrequentie
- Kabelbreuk naar piëzobekrachtiging

Wanneer een van de genoemde functiestoringen wordt herkend of wanneer de netspanning uitvalt, dan neemt de elektronica een gedefinieerde schakeltoestand in, het relais wordt bijvoorbeeld stroomloos (veilige toestand).

Vaste stofdetectie in water

Bij de instrumenten in de uitvoering voor vaste stofdetectie in water (optie), is het trilelement op de dichtheid van water ingeregeld. Bij bedekking met water (dichtheid 1 g/cm^3) meldt de niveauschakelaar onbedekt. Pas wanneer het trilelement ook met vaste stoffen (bijv. zand, slib enz.) wordt bedekt, meldt de sensor een bedekking.

VEGAVIB 61, 62, 63

Trilstaafuitvoering

De niveauschakelaars VEGAVIB uit de serie 60 zijn leverbaar in standaard-, kabel- en buisuitvoering en hebben dankzij vele verschillende procesaansluitingen voor alle toepassingen het passende instrument. Deze zijn compleet gefabriceerd van roestvast staal, hebben alle gangbare toelatingen en de trilstaaf kan bijvoorbeeld voor levensmiddelentoevoeringen ook worden gepolijst.

De VEGAVIB is verregaand onafhankelijk van de mediuimeigenschappen en hoeft daarom niet te worden ingeregeld.

De niveauschakelaars kunnen in toepassingen met procestemperaturen tot $250 \text{ }^\circ\text{C}$ ($482 \text{ }^\circ\text{F}$) en drukken tot maximaal 16 bar (232 psig) worden toegepast.

U kunt stortgoederen vanaf $0,02 \text{ g/cm}^3$ ($0,0007 \text{ lbs/in}^3$) detecteren.

De VEGAVIB profiteert van het cilindrische model. Op de staafsensor kan geen granulaat worden ingeklemd en de sensor hoeft bij de montage niet te worden uitgericht. Bovendien kan de staafvorm eenvoudig worden gereinigd.

De trilstaaf van de VEGAVIB heeft kleinere inbouwmaten dan de trilvork van de VEGAWAVE en de procesaansluitingen van de VEGAVIB zijn al vanaf een schroefdraadmaat 1" leverbaar.

VEGAWAVE 61, 62, 63

Trilvorkuitvoering

De niveauschakelaars VEGAWAVE uit de serie 60 zijn in standaard-, kabel- of buisuitvoering leverbaar en bieden met veel verschillende procesaansluitingen voor alle toepassingen het passende instrument. Deze zijn compleet van roestvast staal gefabriceerd en hebben alle gangbare toelatingen.

De VEGAWAVE is verregaand onafhankelijk van de mediuimeigenschappen en hoeft daarom niet te worden ingeregeld.

De niveauschakelaars kunnen in toepassingen met procestemperaturen tot $250 \text{ }^\circ\text{C}$ ($482 \text{ }^\circ\text{F}$) en drukken tot maximaal 25 bar (363 psig) worden

toegepast.

De trilvorkuitvoering is zeer robuust en ongevoelig voor afzettingen. Toch kan de VEGAWAVE ook zeer lichte stortgoederen vanaf $0,008 \text{ g/cm}^3$ ($0,0003 \text{ lbs/in}^3$) detecteren.

1.2 Toepassingsvoorbeelden

Kunststofverwerking

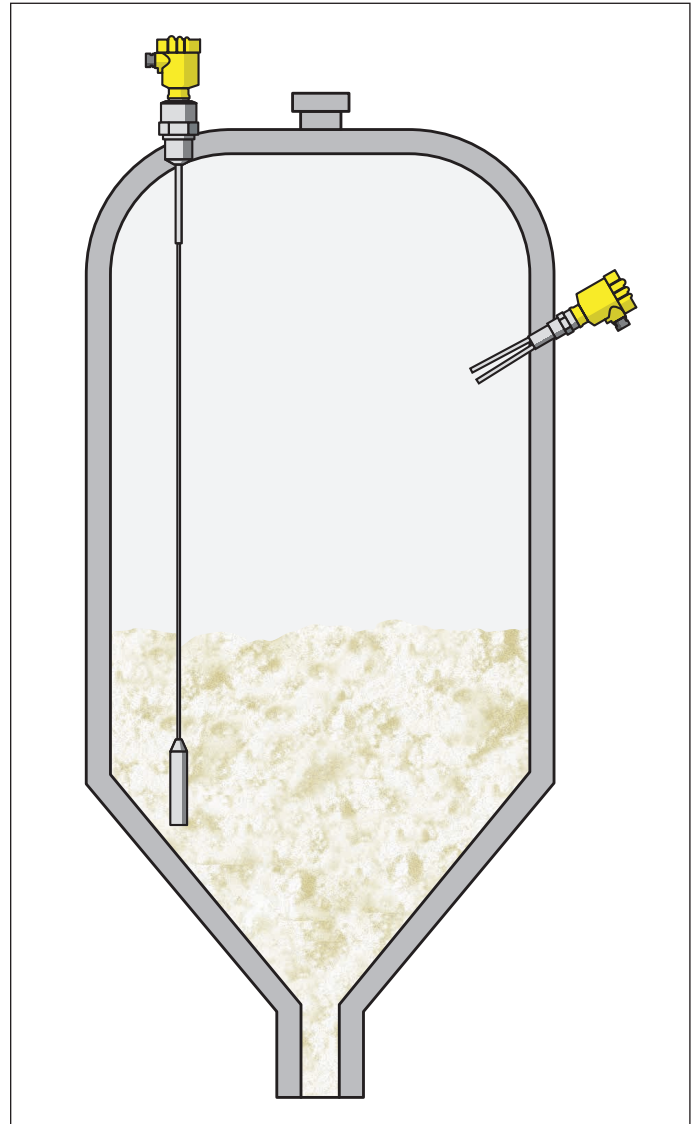


Fig. 1: Niveaudetectie in een silo voor de opslag van kunststofgranulaat

Een groot aantal gereede producten worden in de chemische industrie als poeder, granulaten of pellets geproduceerd. Kunststofgranulaten en -poeders worden vaak in hoge, slanke silo's opgeslagen en pneumatisch afgevoerd.

Vibratieniveauschakelaars zoals de VEGAVIB/VEGAWAVE hebben zich bewezen bij de niveaudetectie van kunststoffen. Zelfs bij een lage stortgoeddichtheid van slechts 20 g/l en wisselende media leveren de instrumenten altijd exacte resultaten.

Voordelen:

- Trilvork toepasbaar tot dichtheid $< 20 \text{ g/l}$ (bijv. Aerosile)
- Productonafhankelijk schakelpunt
- Inbedrijfname zonder vulling

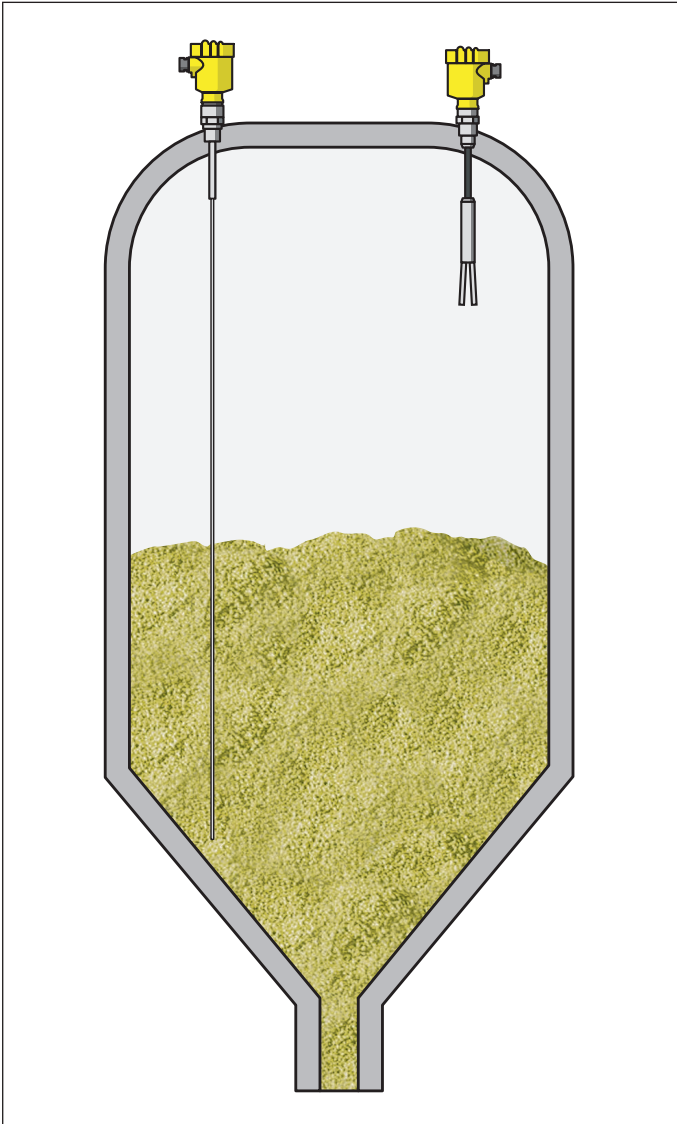
Bouwstofindustrie

Fig. 2: Silo voor toeslagstoffen in de bouwstofindustrie

In meerkamersilo's worden cement of toeslagstoffen gebufferd. Bij het vullen van de kamers ontstaat veel stof. Afhankelijk van de consistentie van de toeslagstof zijn ook de taluds verschillend van vorm en kunnen de eigenschappen van de producten van vulling tot vulling verschillen.

Een extra beveiliging voor overvullen van de silo in toeslagstoffen biedt de VEGAVIB 62/VEGAWAVE 62. De flexibele draagkabel voorkomt mechanische belastingen, die door stortgoedbewegingen ontstaan. Voor de inbedrijfname is geen vulling nodig. Omdat beide instrumentuitvoeringen VEGAVIB/VEGAWAVE praktisch geen bewegende delen hebben, ontstaat geen slijtage.

Voordelen:

- Grote robuustheid van de trilvork
- Hoge slijtvastheid
- Ongevoelig voor afzettingen
- Inbedrijfname zonder vulling

2 Type-overzicht

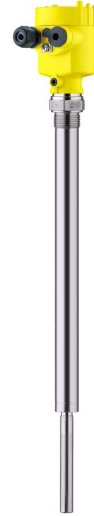
VEGAVIB 61



VEGAVIB 62



VEGAVIB 63



Voorkeurstoepassingen	Stortgoederen	Stortgoederen	Stortgoederen
Lengte	-	0,3 ... 80 m (0.984 ... 262.47 ft)	0,3 ... 4 m (0.984 ... 13.12 ft)
Procesaansluiting	Schroefdraad G1, G1½, flens	Schroefdraad G1, G1½, flens	Schroefdraad G1, G1½, flens
Procestemperatuur	-50 ... +150 °C (-58 ... +302 °F)	-20 ... +80 °C (-4 ... +176 °F)	-50 ... +150 °C (-58 ... +302 °F)
Procestemperatuur met temperatuurtussenstuk	-50 ... +250 °C (-58 ... +482 °F)	-	-50 ... +250 °C (-58 ... +482 °F)
Procesdruk	-1 ... 16 bar/-100 ... 1600 kPa (-14.5 ... 232 psig)	-1 ... 6 bar/-100 ... 600 kPa (-14.5 ... 87 psig)	-1 ... 16 bar/-100 ... 1600 kPa (-14.5 ... 232 psig)
Signaaluitgang	Relais-, transistor-, tweedraadsuitgang, contactloze schakelaar	Relais-, transistor-, tweedraadsuitgang, contactloze schakelaar	Relais-, transistor-, tweedraadsuitgang, contactloze schakelaar

VEGAWAVE 61



VEGAWAVE 62







VEGAWAVE 63






Voorkeurstoepassingen	Stortgoederen	Stortgoederen	Stortgoederen
Lengte	-	0,3 ... 80 m (0.984 ... 262.47 ft)	0,3 ... 4 m (0.984 ... 13.12 ft)
Procesaansluiting	Schroefdraad G1½, flens	Schroefdraad G1½, flens	Schroefdraad G1½, flens
Procestemperatuur	-50 ... +150 °C (-58 ... +302 °F)	-20 ... +80 °C (-4 ... +176 °F)	-50 ... +150 °C (-58 ... +302 °F)
Procestemperatuur met temperatuurtussenstuk	-50 ... +250 °C (-58 ... +482 °F)	-	-50 ... +250 °C (-58 ... +482 °F)
Procesdruk	-1 ... 25 bar/-100 ... 2500 kPa (-14.5 ... 363 psig)	-1 ... 6 bar/-100 ... 600 kPa (-14.5 ... 87 psig)	-1 ... 25 bar/-100 ... 2500 kPa (-14.5 ... 363 psig)
Signaaluitgang	Relais-, transistor-, tweedraadsuitgang, contactloze schakelaar	Relais-, transistor-, tweedraadsuitgang, contactloze schakelaar	Relais-, transistor-, tweedraadsuitgang, contactloze schakelaar

3 Overzicht behuizingen

Kunststof PBT		
Beschermingsgraad	IP 66/IP 67	IP 66/IP 67
Uitvoering	Eenkamer	Tweekamer
Toepassingsgebied	Industriële omgeving	Industriële omgeving

Aluminium		
Beschermingsgraad	IP 66/IP 67, IP 66/IP 68 (1 bar)	IP 66/IP 67, IP 66/IP 68 (1 bar)
Uitvoering	Eenkamer	Tweekamer
Toepassingsgebied	Industriële omgeving met verhoogde mechanische belasting	Industriële omgeving met verhoogde mechanische belasting

RVS 316L			
Beschermingsgraad	IP 66/IP 67	IP 66/IP 67, IP 66/IP 68 (1 bar)	IP 66/IP 67, IP 66/IP 68 (1 bar)
Uitvoering	Eénkamer elektrolytisch gepolijst	Eénkamer gietwerk	Tweekamer gietwerk
Toepassingsgebied	Agressieve omgeving, levensmiddelen, farmacie	Agressieve omgeving, sterke mechanische belasting	Agressieve omgeving, sterke mechanische belasting

4 Montage-instructies

Schakelpunt

In principe kan de VEGAVIB/VEGAWAVE in iedere willekeurige positie worden ingebouwd. Het instrument moet wel zodanig worden gemonteerd, dat het trilelement zich op de hoogte van het gewenste schakelpunt bevindt.

Enige uitzondering is de montage van de trilvork verticaal aan de onderkant. In deze positie bestaat het gevaar, dat het medium vastgeklemd raakt in de vork.

Aansluitingen

Het trilelement moet zo vrij mogelijk in de tank steken, om afzettingen te voorkomen. Vermijd daarom sokken voor flenzen en inschroefsockets. Dit geldt vooral bij horizontale inbouw en bij media, die tot afzetting neigen.

Vulopening

Bouw het instrument zo in, dat het trilelement niet direct in de vulstroom steekt. Wanneer een dergelijke inbouwpositie noodzakelijk mocht zijn, monteer dan een geschikte beschermplaat boven resp. voor het trilelement, bijv. L80x8 DIN1026 (zie afb. deel "a"). Bij abrasieve stortgoederen heeft de montage conform afb. deel "b" zich bewezen. In de concave beschermplaat vormt zich een stortgoedlaag, die slijtage van de beschermplaat voorkomt.

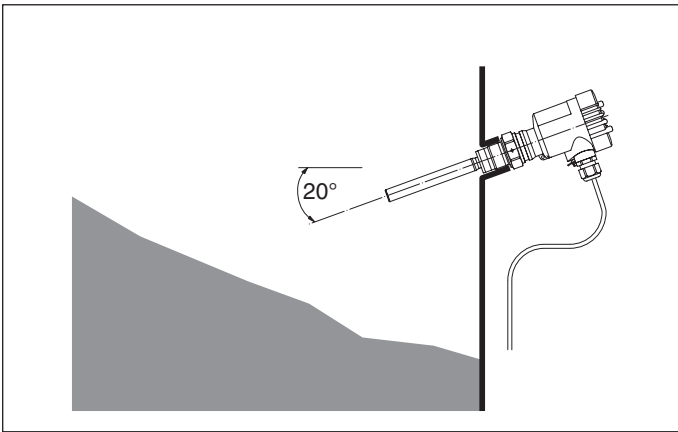


Fig. 16: Horizontale montage

- a. Convex montage
- b. Concave montage

Instromend medium

Wanneer VEGAVIB/VEGAWAVE in de vulstroom is ingebouwd, kan dit ongewenste foutieve metingen tot gevolg hebben. Monteer de VEGAVIB/VEGAWAVE daarom op een plaats in de tank, waar geen storende invloeden, zoals bijv. van vulopeningen, roerwerken enz. kunnen optreden.

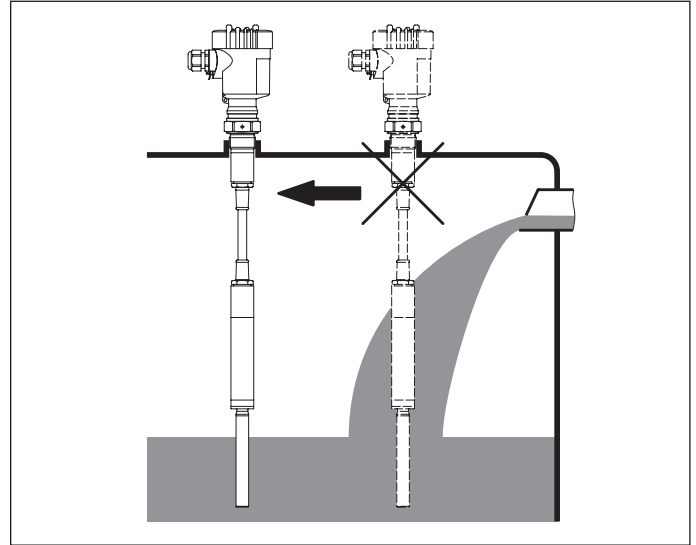


Fig. 17: Instromend medium

Horizontale inbouw

Om een zo nauwkeurig mogelijk schakelpunt te realiseren, kunt u de VEGAVIB/VEGAWAVE horizontaal inbouwen. Wanneer het schakelpunt zich echter met een tolerantie van enkele centimeters mag verplaatsen, verdient het aanbeveling, de VEGAVIB/VEGAWAVE ca. 20° schuin naar beneden wijzend in te bouwen, zodat er geen afzettingen kunnen worden gevormd.

Verdraai de trilvork van de VEGAWAVE zodanig, dat geen medium op het vorkoppervlak kan blijven liggen. Voor het uitrichten van de vork is op de zeskant een markering aangebracht. Let erop, dat deze markering naar boven wijst.

Stortgoedtalud

In stortgoedsilo's kunnen stortgoedtaluds worden gevormd, die het schakelpunt veranderen. Let hierop bij de opstelling van de sensor in de silo. Het verdient aanbeveling, de inbouwplaats zodanig te kiezen, dat het trilelement een gemiddelde waarde van het stortgoedtalud detecteert.

Rekening houdend met de plaats van de vul- en aftapopening in de tank moet het trilelement worden gepositioneerd.

Om bij cilindrische silo's de meetfout te compenseren, die door het stortgoedtalud ontstaat, moet u de sensor op een afstand $d/10$ van de silowand inbouwen.

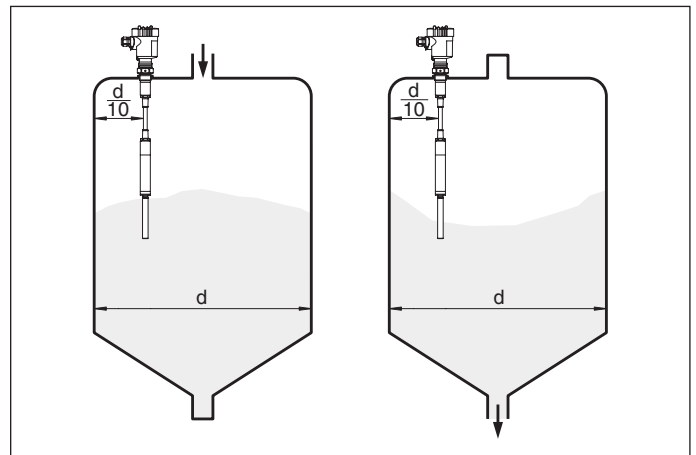


Fig. 18: Vullen en afvoeren in het midden

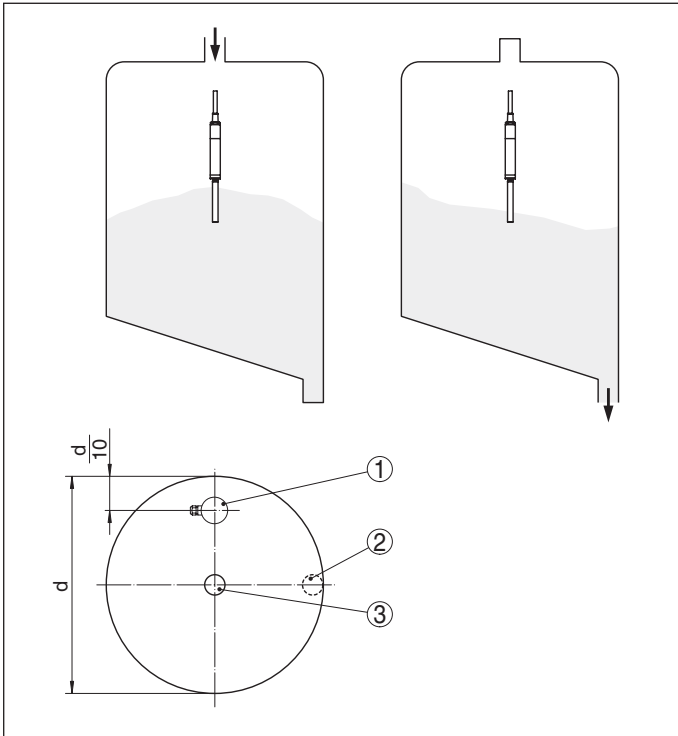


Fig. 19: Vullen in het midden, afvoer aan de zijkant

- 1 VEGAVIB/VEGAWAVE
- 2 Afvoeropening
- 3 Vulopening

Trekbelasting

Let er bij de kabeluitvoering op, dat de maximaal toegestane trekbelasting van de draagkabel niet wordt overschreden. Dit gevaar bestaat vooral bij bijzonder zwaar stortgoed of grote meetlengten. De maximaal toegestane trekbelasting vindt u in de "Technische gegevens".

Roerwerken

Vul- of trekkrachten, trillingen uit de installatie e.d. kunnen sterke zijwaartse krachten op de niveauschakelaar veroorzaken. Kies daarom de verlengbuis van de VEGAVIB/VEGAWAVE niet te lang, maar controleer, of in plaats daarvan niet een niveauschakelaar VEGAVIB 61 of VEGAWAVE 61 aan de zijkant in horizontale positie kan worden gemonteerd.

Extreme installatietrillingen, bijv. door fluïdisatie of kloppers in de tank kunnen de verlengingsbuis van de VEGAVIB/VEGAWAVE in de resonantietrilling brengen. Dit veroorzaakt verhoogde materiaalbelasting op de bovenste lasnaad. Wanneer een lange buisuitvoering nodig is, dan kunt u direct boven het trilelement een geschikte ondersteuning of afspanning aanbrengen, om de verlengingsbuis te fixeren.



Deze maatregel geldt vooral voor toepassingen in Ex-omgeving. Let erop, dat de buis door deze maatregelen niet aan een buigbelasting wordt blootgesteld.

Wanneer inbouw van bovenaf nodig is, controleer dan of u ook een kabeluitvoering kunt gebruiken.

Sterke trillingen kunnen na verloop van tijd de elektronica beschadigen. Met een separate behuizing kunt u deze van het proces loskoppelen.

Stromingen

Om te zorgen dat de trilvork van de VEGAWAVE bij productbewegingen zo min mogelijk weerstand biedt, moeten de oppervlakken van de trilvork parallel aan de productbeweging staan.

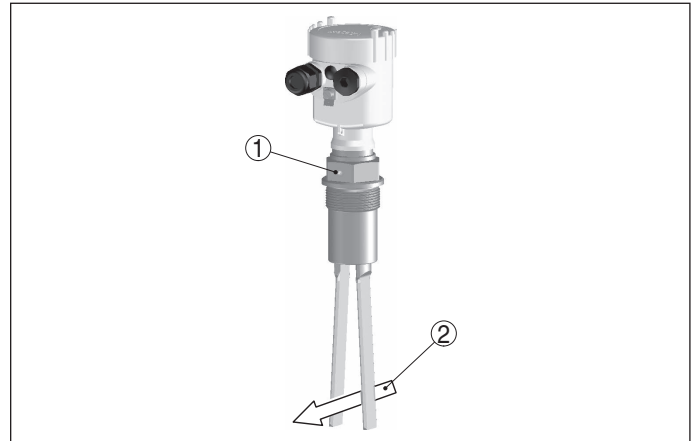


Fig. 20: Stromingsuitrichting van de trilvork

- 1 Markering bij schroefdraaduitvoering
- 2 Stromingsrichting

Borgkoppeling

De VEGAVIB/VEGAWAVE in buisuitvoering kan voor een traploze hoogte-instelling met een borgkoppeling worden gemonteerd. Deze is leverbaar voor toepassingen in drukloze omgeving of als uitvoering tot 16 bar (232 psig).

Botsbescherming tegen steenslag

Bij toepassingen bijv. in zandvangsters of bekken voor grof sediment moet het trilelement m.b.v. een geschikte botsplaat worden beschermd tegen beschadiging.

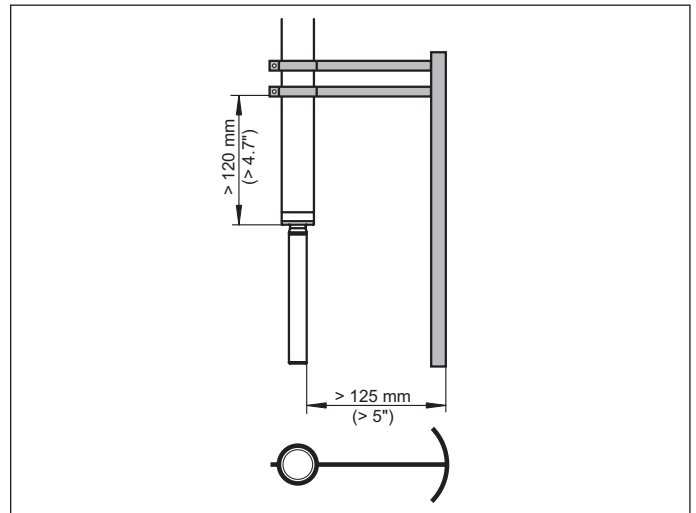


Fig. 21: Botsplaat ter bescherming tegen beschadigingen

Druk/vacuüm

Bij over- of onderdruk in de tank moet u de procesaansluiting afdichten. Controleer of het afdichtingsmateriaal bestendig is tegen het product en de proces temperatuur.

Zonnekap

Om de sensor te beschermen tegen vervuiling en sterke opwarming door de zon bij buitenopstelling, kunt u een zonnekap op het sensorhuis klikken.

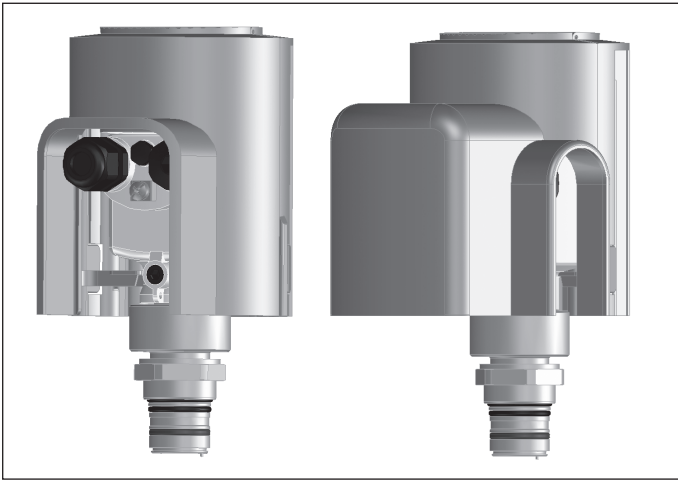


Fig. 22: Zonnekap in verschillende uitvoeringen

5 Elektrische aansluiting

5.1 Aansluiting voorbereiden

Veiligheidsinstructies aanhouden

Let altijd op de volgende veiligheidsinstructies:

- Alleen in spanningsloze toestand aansluiten

Veiligheidsinstructies voor Ex-toepassingen aanhouden

In explosiegevaarlijke omgevingen moeten de geldende voorschriften, de conformiteits- en typebeproevingcertificaten van de sensoren en de voedingen worden aangehouden.

Voedingsspanning kiezen

Sluit de voedingsspanning aan conform de navolgende aansluitschema's. De elektronica met relaisuitgang VB60R/WE60 R en contactloze schakelaar VB60C/WE60C is in veiligheidsklasse 1 uitgevoerd. Voor het aanhouden van deze veiligheidsklasse is het absoluut noodzakelijk, dat de randaarde op de interne aardklem wordt aangesloten. Houd de algemene installatievoorschriften aan. Verbindt de VEGAVIB/VEGAWAVE in principe met de tankaarde (PA) resp. bij kunststof tanks met het naastgelegen aardpotentiaal. Aan de zijkant van de behuizing bevindt zich daarvoor een aardklem tussen de kabelwartels. Deze verbinding dient voor het afleiden van elektrostatische opladingen. Bij Ex-toepassingen moet u als eerste de opstellingsvoorschriften voor explosiegevaarlijke omgeving aanhouden.

De specificaties betreffende voedingsspanning vindt u in hoofdstuk "Technische gegevens".

Aansluitkabel kiezen

Het instrument wordt met standaard kabel met ronde doorsnede aangesloten. Een kabelbuitendiameter van 5 ... 9 mm waarborgt de goede afdichtende werking van de kabelwartel.

Wanneer u kabel toepast met een andere doorsnede, dan moet u de afdichting vervangen of een geschikte kabelwartel toepassen.



Gebruik voor een VEGAVIB/VEGAWAVE in explosiegevaarlijke omgevingen alleen toegelaten kabelwartels.

Aansluitkabel voor Ex-toepassingen kiezen

Bij Ex-toepassingen moeten de bijbehorende installatievoorschriften worden aangehouden.

5.2 Aansluitschema

Relaisuitgang

Het verdient aanbeveling de VEGAVIB/VEGAWAVE zodanig aan te sluiten, dat het schakelcircuit bij niveaumelding, kabelbreuk of storing is geopend (fail safe).

De relais worden altijd in de rusttoestand getoond.

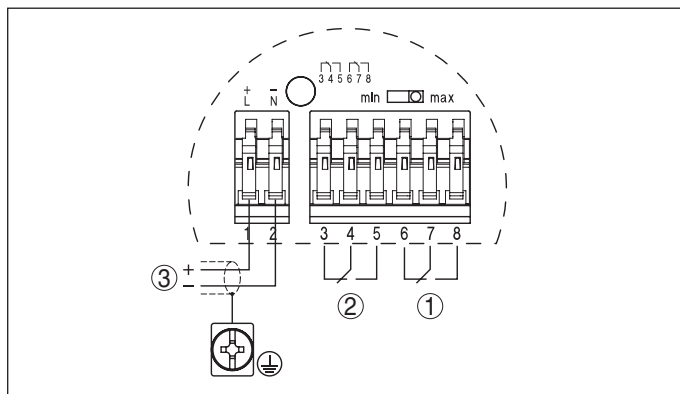


Fig. 23: Aansluitschema eenkamerbehuizing

- 1 Relaisuitgang
- 2 Relaisuitgang
- 3 Voedingsspanning

Transistoruitgang

Het verdient aanbeveling de VEGAVIB/VEGAWAVE zodanig aan te sluiten, dat het schakelcircuit bij niveaumelding, kabelbreuk of storing is geopend (fail safe).

Voor het aansturen van relais, schakelaars, magneetventielen, signaallampen, claxons en PLC-ingangen.

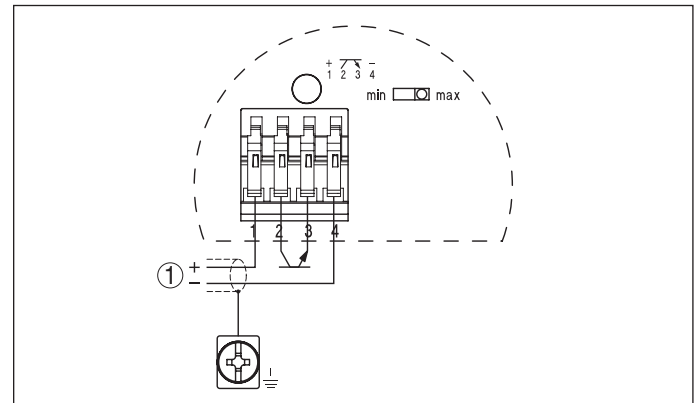


Fig. 24: Aansluitschema eenkamerbehuizing

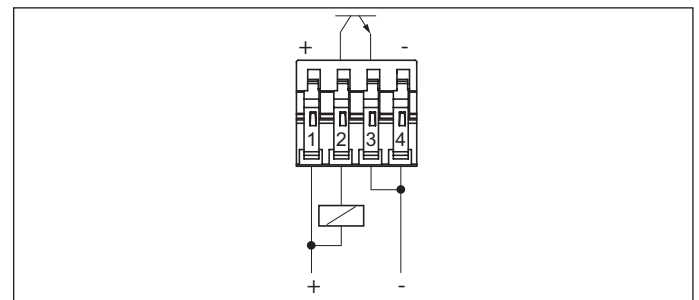


Fig. 25: NPN-gedrag

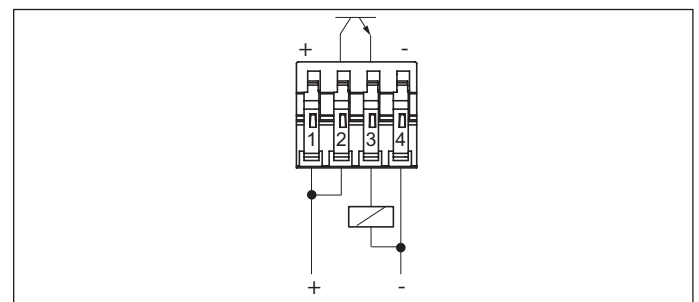


Fig. 26: PNP-gedrag

Contactloze schakelaar

Het verdient aanbeveling de VEGAVIB/VEGAWAVE zodanig aan te sluiten, dat het schakelcircuit bij niveaumelding, kabelbreuk of storing is geopend (fail safe).

De contactloze schakelaar is altijd in de rusttoestand weergegeven.

Voor het direct aansturen van relais, schakelaars, magneetventielen, signaallampen, claxons, enz. Mag niet zonder tussengeschatte belasting worden gebruikt, omdat de elektronica bij directe aansluiting op het net wordt beschadigd. Niet voor aansluiting op laagspannings PLC-ingangen geschikt.

De eigenstroom wordt na het afschakelen van de last kortstondig tot onder 1 mA verlaagd, zodat schakelaars, waarvan de houdstroom minder is dan de constant aanwezige eigenstroom van de elektronica, toch betrouwbaar worden afgeschakeld.

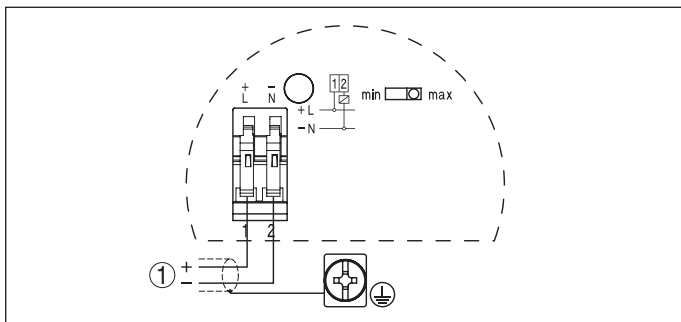


Fig. 27: Aansluitschema eenkamerbehuizing

1 Afscherming

Tweedraadsuitgang

Het verdient aanbeveling de VEGAVIB/VEGAWAVE zodanig aan te sluiten, dat het schakelcircuit bij niveaumelding, kabelbreuk of storing is geopend (fail safe).

Voor aansluiting op een meetversterker VEGATOR dto. Ex. voedingspanning via de aangesloten meetversterker VEGATOR. Meer informatie vindt u in het hoofdstuk "Technische gegevens", "Ex-technische gegevens" vindt u in de meegeleverde "Veiligheidsinstructie".

Het schakelvoorbeeld geldt voor alle toepasbare meetversterkers.

Houdt de gebruiksaanwijzing van de meetversterker aan. Geschikte meetversterkers vindt u in het hoofdstuk "Technische gegevens".

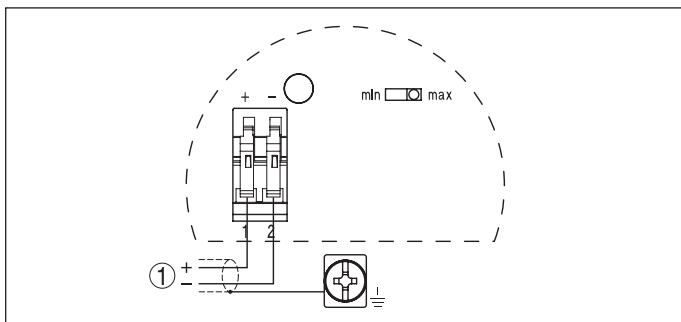


Fig. 28: Aansluitschema eenkamerbehuizing

1 Voedingsspanning

NAMUR-uitgang

Voor de aansluiting op een scheidingsversterker conform NAMUR (IEC 60947-5-6, EN 50227). Meer informatie vindt u in hoofdstuk "Technische gegevens".

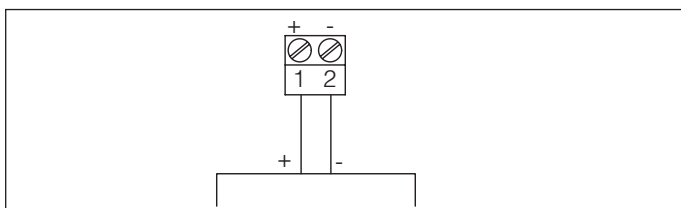


Fig. 29: Aansluitschema eenkamerbehuizing

6 Bediening

6.1 Bediening algemeen

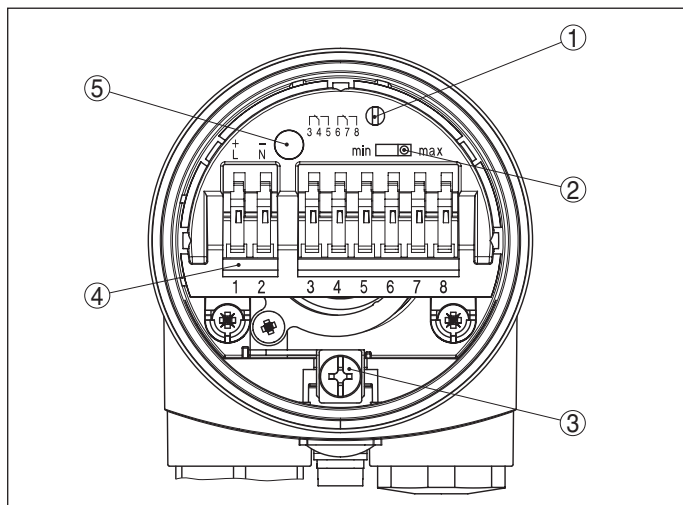


Fig. 30: Bedieningselementen elektronica bijv. relaisuitgang (VB60R resp. WE60R)

- 1 Potentiometer voor schakelpuntaanpassing
- 2 DIL-schakelaar voor bedrijfsstandenomschakeling
- 3 Aardklem
- 4 Aansluitklemmen
- 5 LED-indicatie

Schakelpuntaanpassing (1)

VEGAVIB

Met de potentiometer kunt u het schakelpunt van de VEGAVIB aanpassen op het stortgoed. Deze is af fabriek vooringesteld en hoeft alleen in grensgevallen te worden veranderd.

De potentiometer is af fabriek op de rechteraanslag ingesteld ($0,05 \dots 1 \text{ g/cm}^3 / 0,002 \dots 0,036 \text{ lbs/in}^3$). Bij bijzonder licht stortgoed draait u de potentiometer naar de linker aanslag ($0,02 \dots 0,1 \text{ g/cm}^3 / 0,0007 \dots 0,0036 \text{ lbs/in}^3$). Daardoor wordt de VEGAVIB gevoeliger en kan deze lichte stortgoederen betrouwbaarder detecteren.

Voor zware stortgoederen laat u de potentiometer op de rechteraanslag staan ($> 0,3 \text{ g/cm}^3 / 0,011 \text{ lbs/in}^3$). Daarmee is de VEGAVIB het meest ongevoelig en kan zware stortgoederen door sterke pulsen afschudden.

Bij instrumenten voor vaste stofdetectie in water gelden deze waarden niet. De potentiometer staat in dit geval af fabriek op de rechteraanslag en moet niet worden veranderd.

VEGAWAVE

De VEGAWAVE met trilvork is af fabriek op een productdichtheid van $> 0,02 \text{ g/cm}^3$ ($0,0007 \text{ lbs/in}^3$) ingesteld. Voor bijzonder lichte stortgoederen draait u de potentiometer naar de linkeraanslag $0,008 \dots 0,1 \text{ g/cm}^3$ ($0,0003 \dots 0,0036 \text{ lbs/in}^3$). Daardoor wordt de trilvork duidelijk gevoeliger en kan ook zeer licht stortgoed zoals bijv. Aerosils betrouwbaarder detecteren.

Bedrijfsstandenomschakeling (2)

Met de bedrijfsstandomschakeling (min./max.) kunt u de schakeltoestand van de uitgang veranderen. U kunt daarmee de gewenste bedrijfsmodus instellen (max. - maximaal niveaudetectie resp. overvulbeveiliging, min. - minimaal niveaudetectie resp. droogloopbeveiliging).

LED-indicatie (5)

Lichtdiode voor weergave van de schakeltoestand.

Simulatietoets (alleen bij NAMUR- en tweedraadselectronica)

De simulatietoets is bij de NAMUR-elektronica verzonken aangebracht aan de bovenzijde van de elektronica. bij de tweedraadselectronica bevindt de simulatietoets zich op de meetversterker. Druk op de simulatietoets met een geschikt object (schroevendraaier, ballpoint, enz.).

Bij bediening wordt een kabelbreuk tussen sensor en meetversterker gesimuleerd. Op de sensor gaat de controlelamp uit. De meetopstel-

ling moet bij bediening een storing melden en overgaan in de veilige toestand.

Let erop, dat de nageschakelde apparaten tijdens de bediening zijn geactiveerd. Daarmee kunt u dan het correct functioneren van het meetsysteem controleren.

6.2 Herhalingstest - NAMUR-elektronica

Conform IEC 61508.

SIL

De VEGAVIB/VEGAWAVE is in de bedrijfsstand A (overvulbeveiliging) gekwalificeerd voor de toepassing in meetkringen klasse SIL2 conform IEC 61508 (redundant uitgevoerd, klasse SIL3).

U vindt de "Safety Manual" met de gedetailleerde informatie over SIL op onze homepage.

Terugkerende functietest

De herhalingstest conform IEC 61508 kan door bediening van de simulatieknop op de elektronica of door kort (> 2 seconden) onderbreken van de kabel naar de sensor worden uitgevoerd. Daarbij moet de juistheid van de opeenvolgende schakeltoestanden op de scheidingssschakelversterker en de nageschakelde inrichtingen worden gecontroleerd. De sensor mag niet worden uitgebouwd of door vullen van de tank tot aanspreken worden gebracht.

U kunt de functietest met de uitgestuurde stroomwaarden ook direct via een PLC of een procesautomatiseringssysteem uitvoeren.

Simulatieknop op elektronica

De VEGAVIB/VEGAWAVE heeft een geïntegreerde simulatietoets. De simulatietoets is verzonken aangebracht op de elektronica. Druk op de simulatietoets > 2 seconden.

Wanneer de VEGAVIB/VEGAWAVE is aangesloten op een PLC, dan moet u daarvoor de verbindingkabel naar de sensor > 2 seconden onderbreken.

Na het loslaten van de simulatieknop of korte onderbreking van de verbindingkabel naar de sensor kunt u het complete meetsysteem controleren op correct functioneren. Gedurende de test wordt een schakeling gesimuleerd.

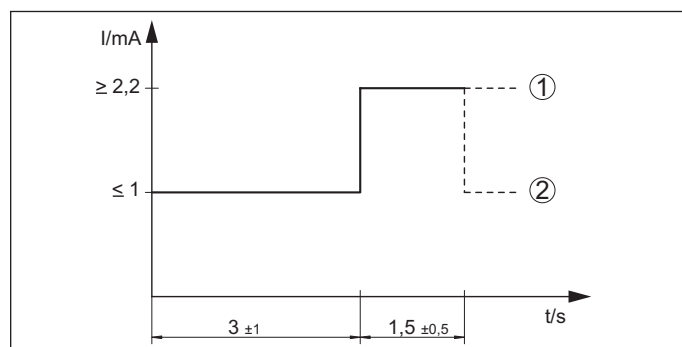


Fig. 31: Verloopdiagram van de functietest - NAMUR-elektronica

- 1 Volmelding
- 2 Leegmelding

Controleer of de schakeltoestanden in de juiste volgorde in en gedurende de opgegeven tijd optreden. Wanneer dit niet het geval is dan is een fout in het meetsysteem aanwezig. Let erop dat nageschakelde apparatuur tijdens de functietest wordt geactiveerd. Zo kunt u het correct functioneren van het meetsysteem controleren.

6.3 Herhalingstest - tweedraadselectronica

Conform IEC 61508.

SIL

De VEGAVIB/VEGAWAVE in combinatie met een geschikte meetversterker is in de bedrijfsstand A (overvulbeveiliging) gekwalificeerd voor toepassing in meetkringen met klasse SIL2 conform IEC 61508 (redundant

uitgevoerd, klasse SIL3).

U vindt de "Safety Manual" met de gedetailleerde informatie over SIL op onze homepage.

Terugkerende functietest

De herhalingsstest conform IEC 61508 kan door bediening van de simulatieknop op de meetversterker of door kort (> 2 seconden) onderbreken van de kabel naar de sensor worden uitgevoerd. Daarbij moet de juistheid van de opeenvolgende schakeltoestanden via de beide LED's op de meetversterker en de nageschakelde inrichtingen worden gecontroleerd. De sensor mag niet worden uitgebouwd of door vullen van de tank tot aanspreken worden gebracht.

U kunt de functietest met de uitgestuurde stroomwaarden ook direct via een PLC of een procesautomatiseringssysteem uitvoeren.

De uitvoering en de schakelvolgorde van de functietest vindt u ook in de handleiding van de betreffende meetversterker.

Testknop op meetversterker

De meetversterker heeft een geïntegreerde testknop. De testknop is verzonken aangebracht in de frontplaat van de meetversterker. Druk gedurende > 2 seconden op de testknop met een geschikt object (schroevendraaier, ballpoint enz.).

Wanneer de VEGAVIB/VEGAWAVE is aangesloten op een PLC, dan moet u daarvoor de verbindingkabel naar de sensor > 2 seconden onderbreken.

Na het loslaten van de testknop of onderbreking van de verbindingkabel naar de sensor kunt u het complete meetsysteem controleren op correct functioneren. Gedurende de test worden de volgende bedrijfstoestanden gesimuleerd:

- Storingsmelding
- Leegmelding
- Volmelding

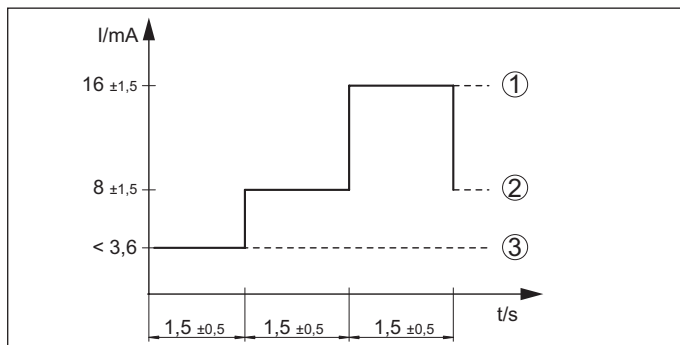


Fig. 32: Verloopdiagram van de functietest - tweedraadselectronica

- 1 Volmelding
- 2 Leegmelding

Controleer of de schakeltoestanden in de juiste volgorde in en gedurende de opgegeven tijd optreden. Wanneer dit niet het geval is dan is een fout in het meetsysteem aanwezig. Let erop dat nageschakelde apparatuur tijdens de functietest wordt geactiveerd. Zo kunt u het correct functioneren van het meetsysteem controleren.

7 Afmetingen

Behuizing

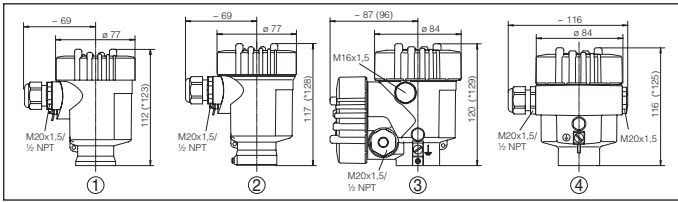


Fig. 33: Uitvoeringen behuizing

- 1 Kunststof behuizing
- 2 RVS-behuizing
- 3 Aluminium-tweekamerbehuizing
- 4 Aluminium behuizing

VEGAVIB 61

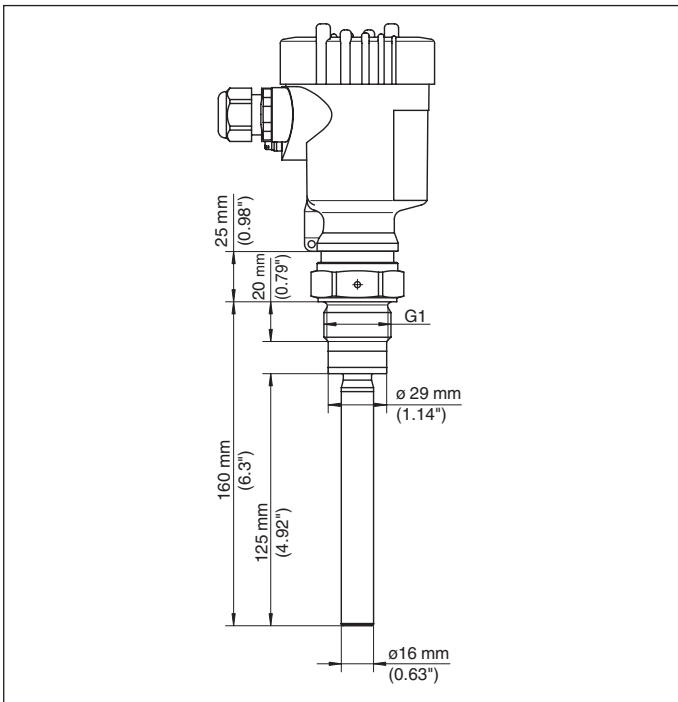


Fig. 34: VEGAVIB 61 - schroefdraaduitvoering G1

VEGAVIB 61

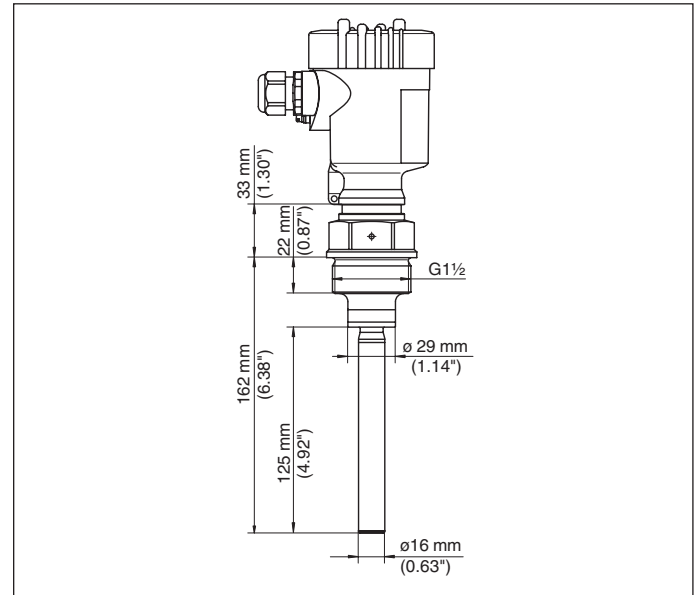


Fig. 35: VEGAVIB 61 - schroefdraaduitvoering G1/2

VEGAVIB 62

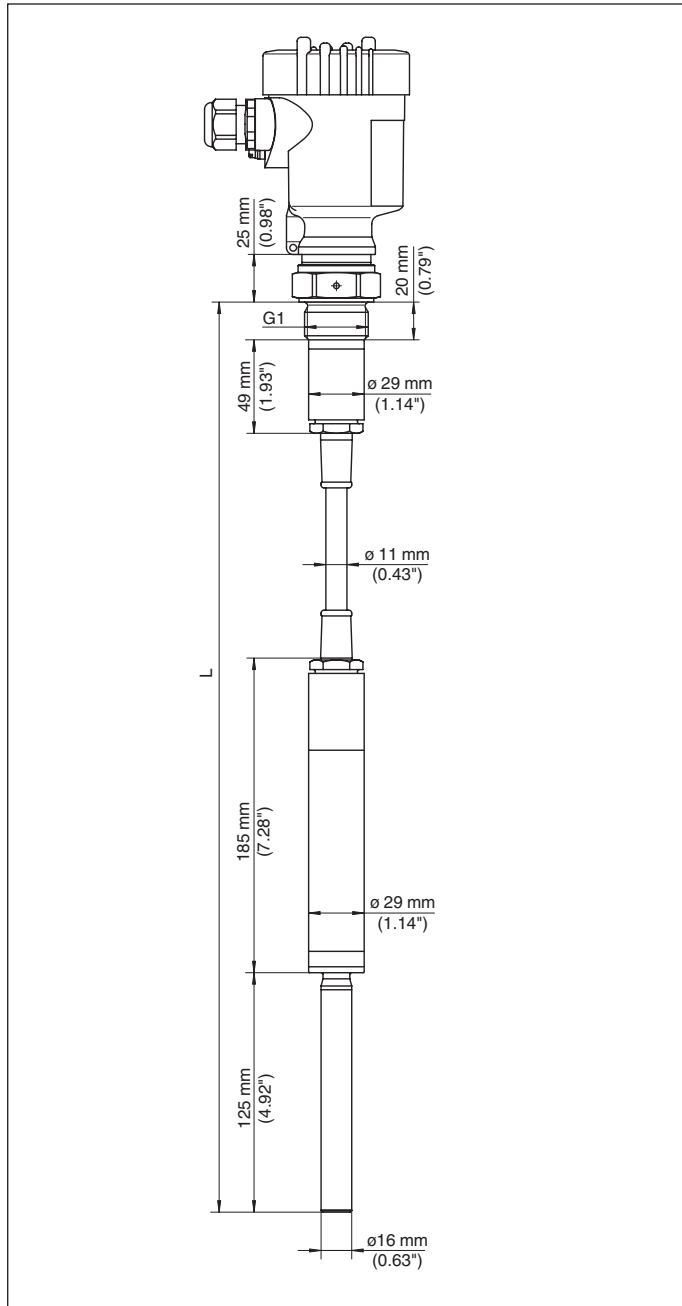


Fig. 36: VEGAVIB 62 - schroefdraaduitvoering G1

VEGAVIB 62

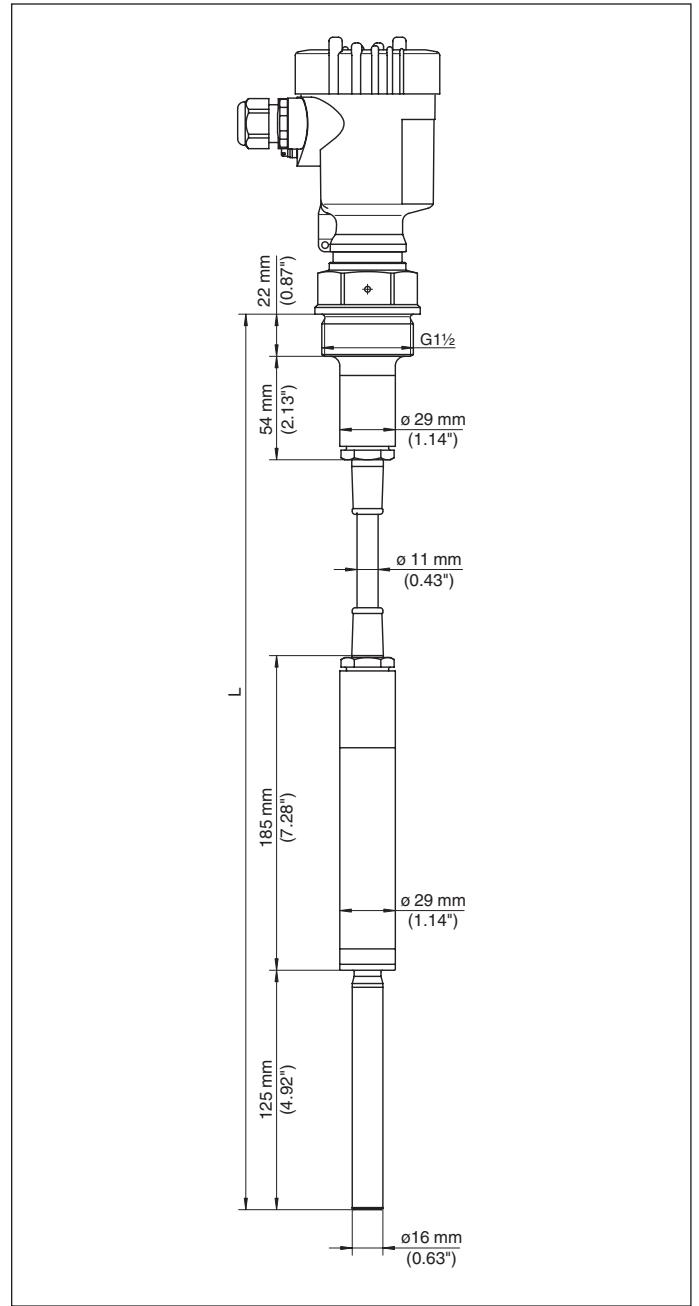


Fig. 37: VEGAVIB 62 - schroefdraaduitvoering G1½

VEGAVIB 63

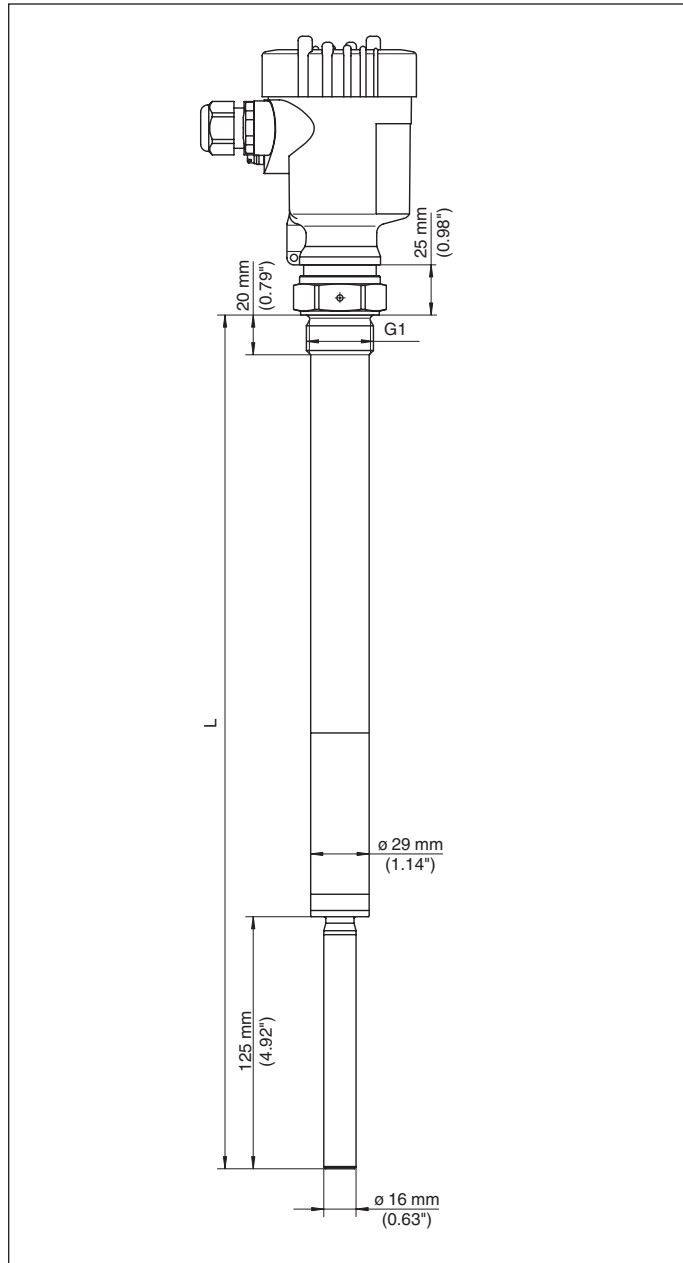


Fig. 38: VEGAVIB 63 - schroefdraaduitvoering G1

VEGAVIB 63

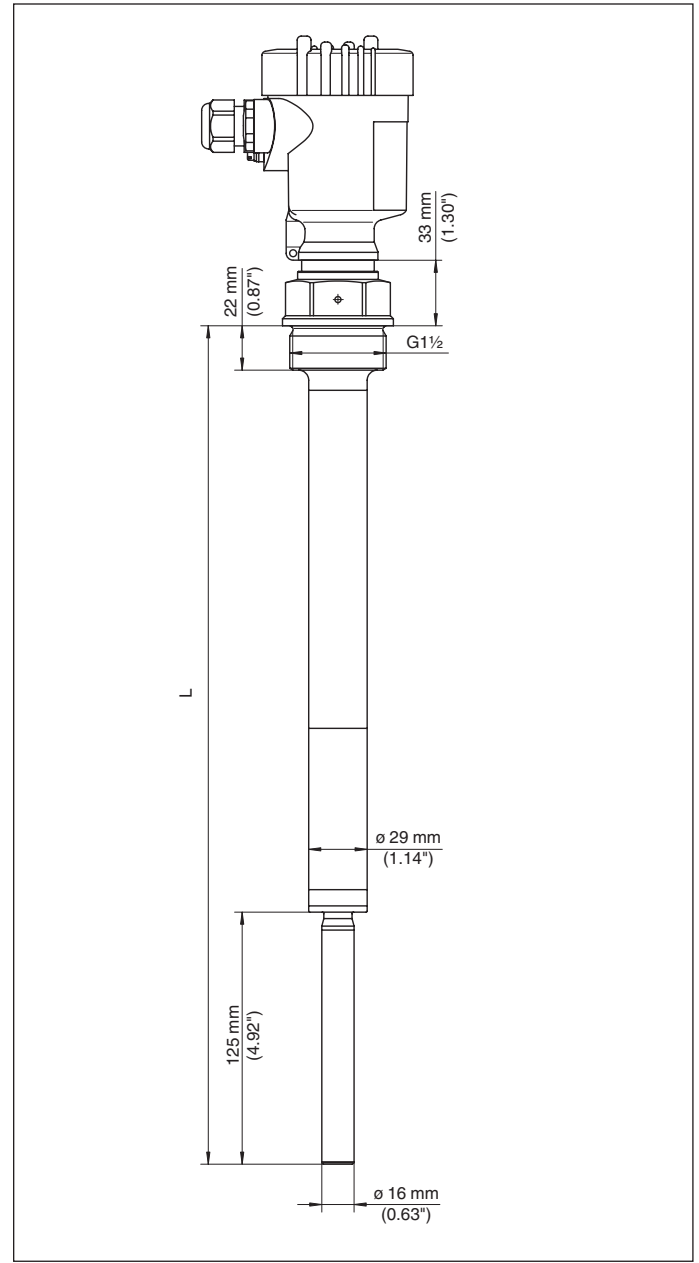


Fig. 39: VEGAVIB 63 - schroefdraaduitvoering G1½

VEGAWAVE 61

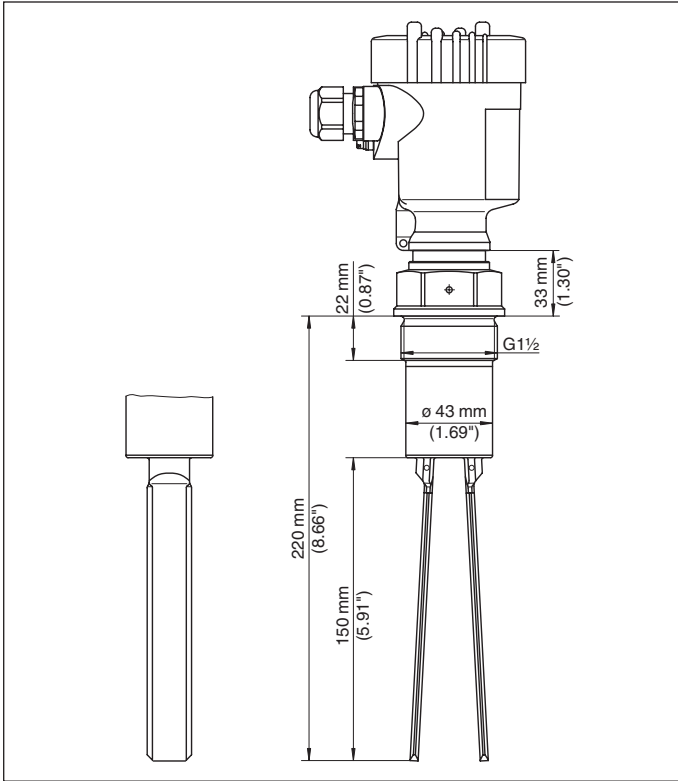


Fig. 40: VEGAWAVE 61 - schroefdraaduitvoering G1½

VEGAWAVE 62

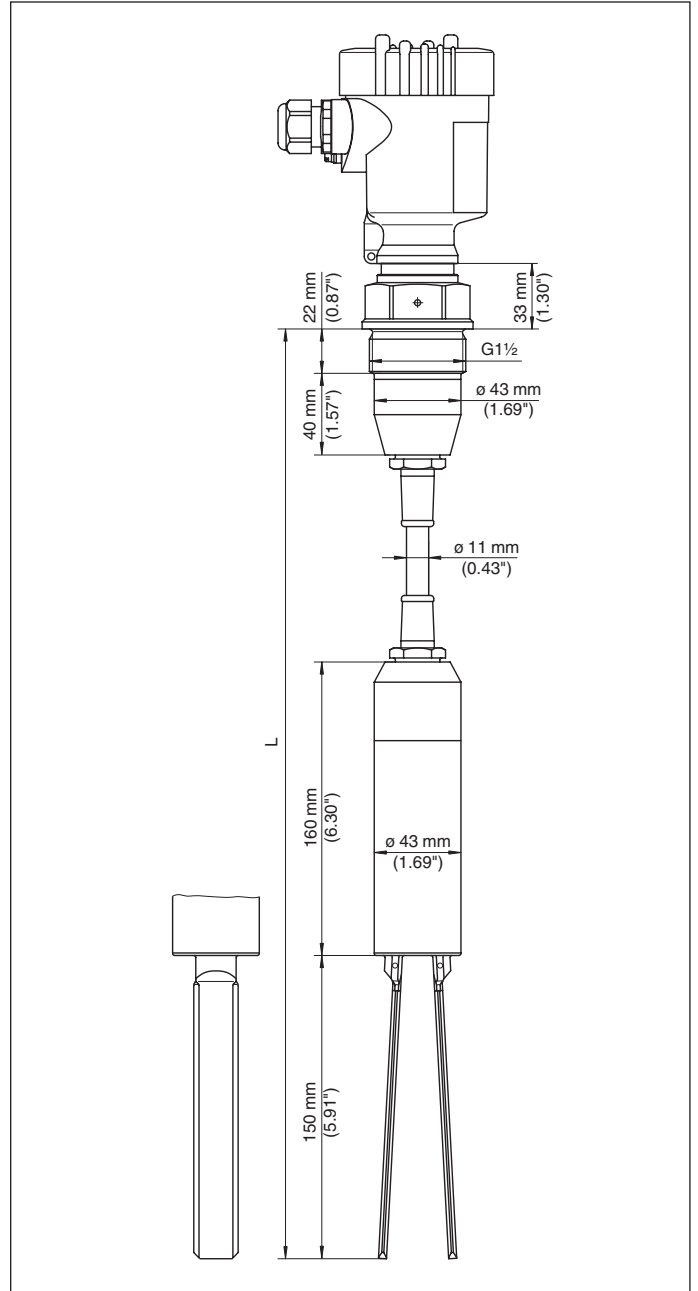


Fig. 41: VEGAWAVE 62 - schroefdraaduitvoering G1½

VEGAWAVE 63

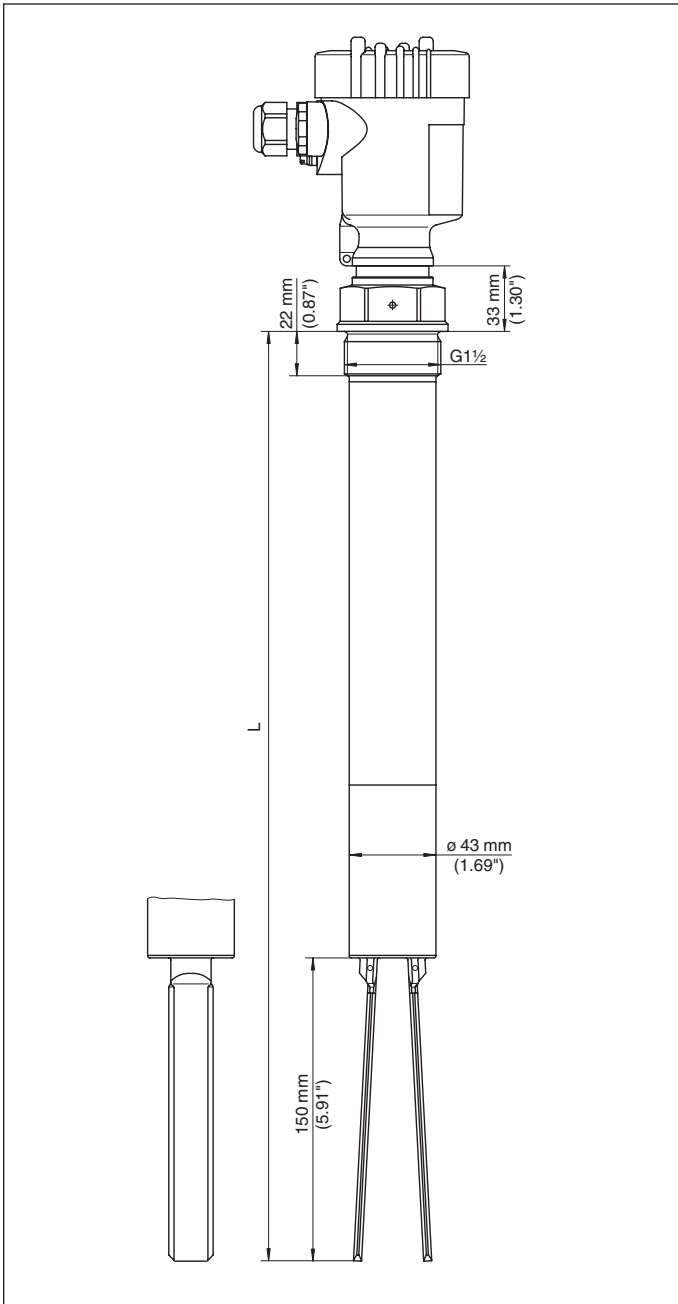


Fig. 42: VEGAWAVE 63 - schroefdraaduitvoering G1½

Temperatuurtussenstuk

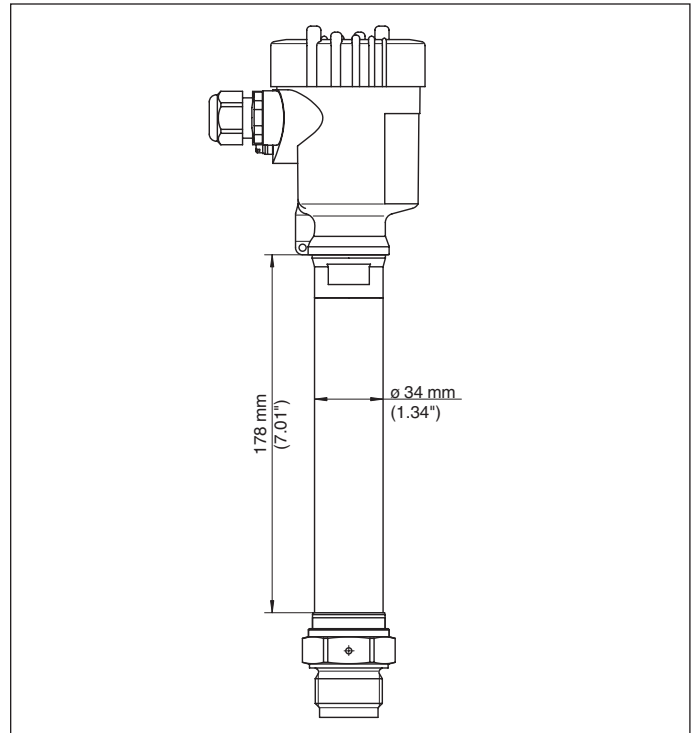


Fig. 43: Temperatuurtussenstuk (alleen voor VEGAVIB 61, 63 en VEGAWAVE 61, 63)



De gegevens omtrent leveromvang, toepassing, gebruik en bedrijfsomstandigheden van de sensoren en weergavesystemen geeft de stand van zaken weer op het moment van drukken.
Wijzigingen voorbehouden

© VEGA Grieshaber KG, Schiltach/Germany 2016

VEGA Grieshaber KG
Am Hohenstein 113
77761 Schiltach
Germany

Phone +49 7836 50-0
Fax +49 7836 50-201
E-mail: info.de@vega.com
www.vega.com

VEGA